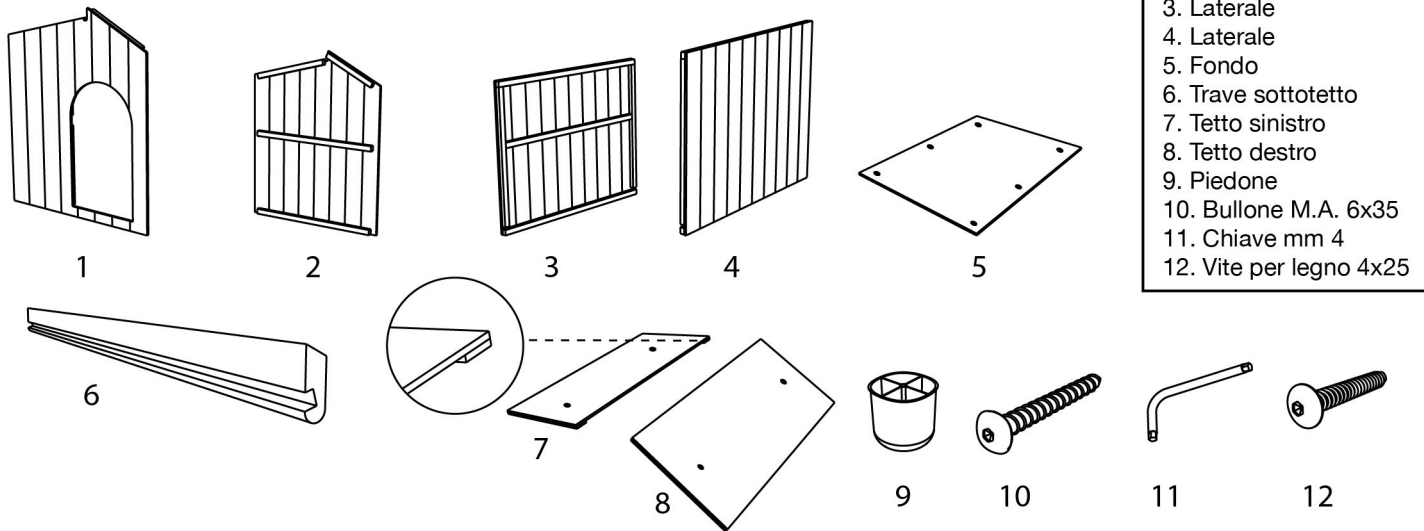


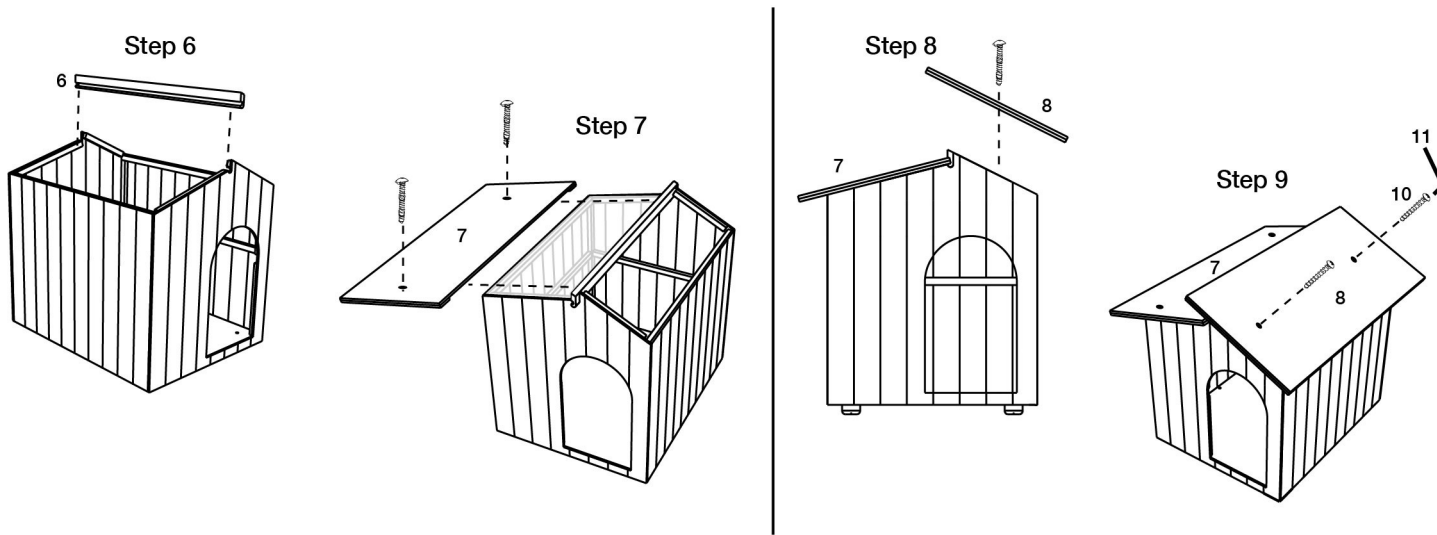
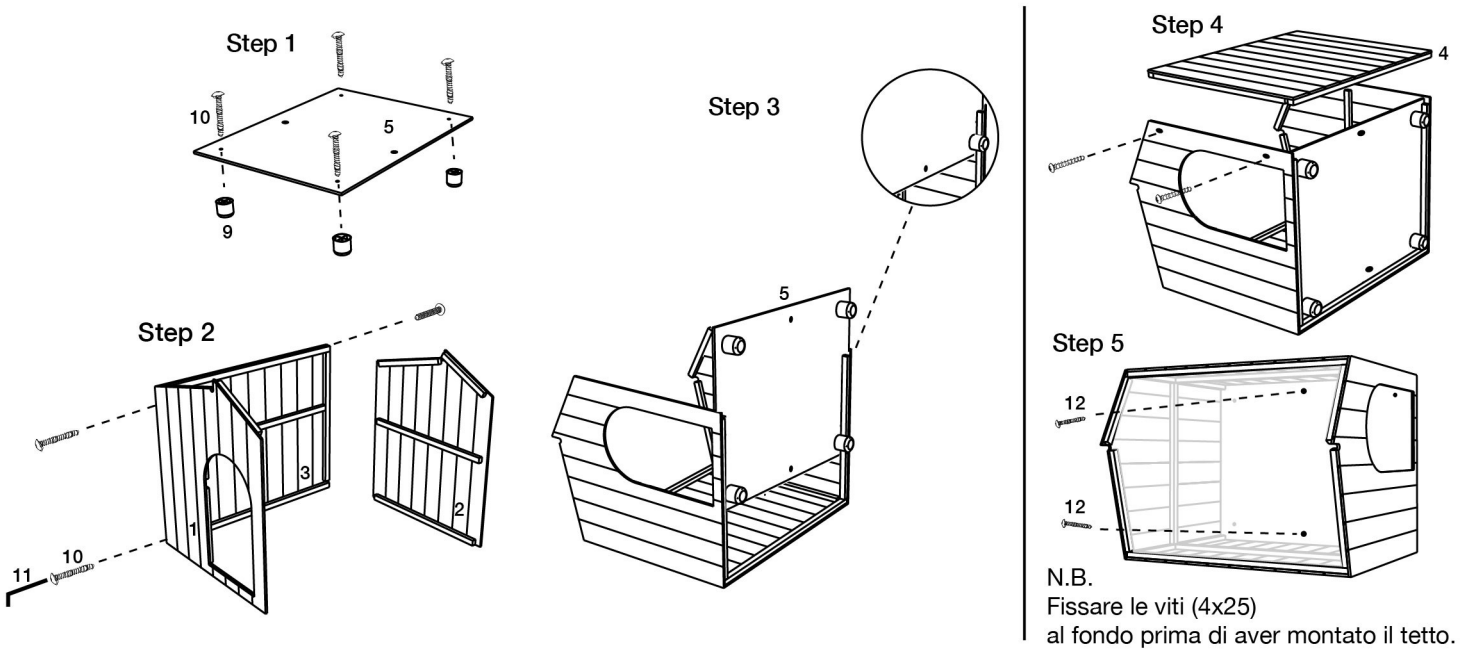
# FABBRICA ARTICOLI IN LEGNO

## ISTRUZIONI PER IL MONTAGGIO

### Cucce Mod. Alpi



- 1. Parete frontale
- 2. Parete posteriore
- 3. Laterale
- 4. Laterale
- 5. Fondo
- 6. Trave sottotetto
- 7. Tetto sinistro
- 8. Tetto destro
- 9. Piedone
- 10. Bullone M.A. 6x35
- 11. Chiave mm 4
- 12. Vite per legno 4x25



Grazie per aver scelto i nostri prodotti